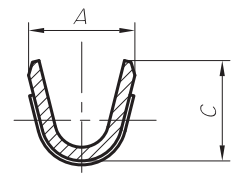
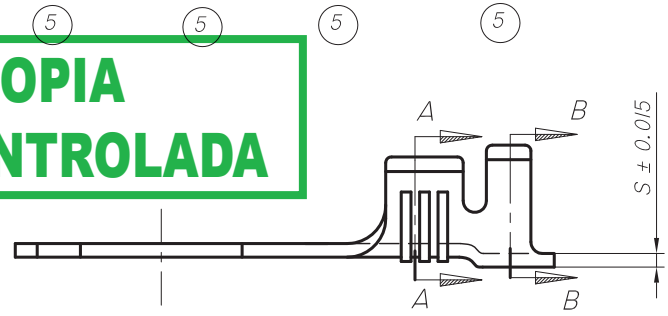
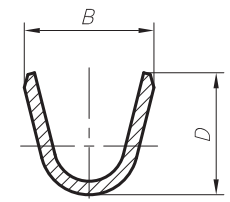
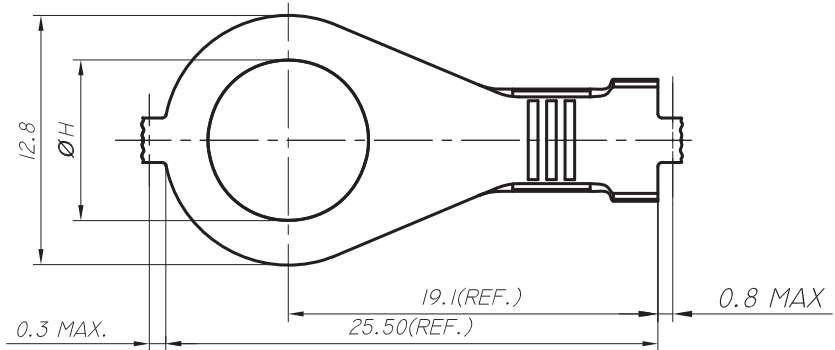


CODIGO	A	B	C	D	H	S	SECCION CONDUCTOR (MM ²)	OBSERVACIONES
11026xx055 (26055)	4.10 ± 0.30	5.00 ± 0.40	3.40 ± 0.25	4.80 ± 0.40	7.50	0.74	0.80 / 3.00	
11026xx056 (26056)	5.30 ± 0.40	6.30 ± 0.50	4.50 ± 0.40	6.30 ± 0.50	7.50	0.74	1.30 / 4.20	(4)
11026xx057 (26057)	4.10 ± 0.30	5.00 ± 0.40	3.40 ± 0.25	4.80 ± 0.40	8.50	0.74	0.80 / 3.00	
11026xx058 (26058)	5.30 ± 0.40	6.30 ± 0.50	4.50 ± 0.40	6.30 ± 0.50	8.50	0.74	1.30 / 4.20	(4)
11026xx061 (26061)	4.10 ± 0.30	5.00 ± 0.40	3.40 ± 0.25	4.80 ± 0.40	8.50	0.50	0.80 / 3.00	
11026xx062 (26062)	5.30 ± 0.40	6.30 ± 0.50	4.30 ± 0.30	6.00 ± 0.50	8.50	0.50	1.30 / 4.20	
11026xx063 (26063)	5.30 ± 0.40	6.30 ± 0.50	4.50 ± 0.40	6.30 ± 0.50	6.75	0.74	1.30 / 4.20	(4)
11026xx064 (26064)	4.10 ± 0.30	5.00 ± 0.40	3.40 ± 0.25	4.80 ± 0.40	6.75	0.74	0.80 / 3.00	
11026xx065 (26065)	5.30 ± 0.40	6.30 ± 0.50	4.30 ± 0.30	6.00 ± 0.50	6.75	0.50	1.30 / 4.20	
11026xx066 (26066)	4.10 ± 0.30	5.00 ± 0.40	3.40 ± 0.25	4.60 ± 0.40	6.75	0.50	0.80 / 3.00	
11026xx095 (26095)	4.10 ± 0.30	5.00 ± 0.40	3.40 ± 0.25	4.60 ± 0.40	7.50	0.50	0.80 / 3.00	
11026xx096 (26096)	5.30 ± 0.40	6.30 ± 0.50	4.30 ± 0.30	6.00 ± 0.50	7.50	0.50	1.30 / 4.20	
11026xx118 (26118)	5.30 ± 0.40	6.30 ± 0.50	4.30 ± 0.30	6.00 ± 0.50	4.20	0.50	1.30 / 4.20	
11026xx186 (26186)	5.30 ± 0.40	6.30 ± 0.50	4.30 ± 0.30	6.00 ± 0.50	5.25	0.50	1.30 / 4.20	
11026xx218 (26218)	5.30 ± 0.40	6.30 ± 0.50	4.50 ± 0.40	6.30 ± 0.50	5.25	0.74	1.30 / 4.20	(4)

COPIA
NO CONTROLADA



CORTE A-A



CORTE B-B

ESTE PLANO ESTA SUJETO A
MODIFICACIONES SIN PREVIO AVISO

06.07.05	6	TOLERANCIAS COTAS A Y B ERAN ± 0.2 Y C Y D ± 0.15.	L.L.	O.A.C.	GARCIA
18.05.01	5	"D" ERA 6.20 EN PIEZAS 26062/065/096/118 Y /186. Ø EXTERIOR ERA 12.9 ± 0.15.	P.S.	O.A.C.	GARCIA
13.10.00	4	NUEVA EMISION REEMPLAZA PLANO DE FECHA 18.05.93, "D" ERA 6.20. EN PIEZAS 26062/065/096/118 Y /186 "C" ERA 4.40 Y "D" ERA 6.00.	P.S.	O.A.C.	GARCIA
FECHA	Nº	MODIFICACIONES	DIBUJO	REVISO	APROBO



INDUSTRIAS ZETA S.R.L.

TOLERANCIA NO ACOTADA:
LINEAL: ±0.15
ANGULAR: ± 1° 30'

MATERIAL: LATON	ESCALA: 5:1	DIBUJO	REVISO	APROBO
CODIGO MAS: /E = TERMINACION ESTAÑADA /N = TERMINACION NIQUELADA /P = TERMINACION PLATEADA /S = PIEZA SUELTA	HOJA: 1 DE 2	P.S.	O.A.C.	GARCIA
		13.10.00	13.10.00	13.10.00

DENOMINACION: TERMINAL CONTACTO OJAL

PLANO PARA
CLIENTE N°: 26000